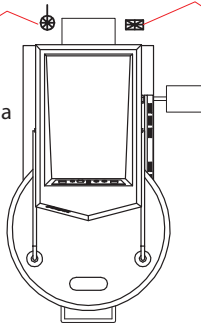


**Üst Görünüş - Top View - Верхний вид**

1/2" Temiz Su Girişi

1/2" Clean Water Inlet Pipe

1/2" Соединение Пресная вода



**SPM-100 Mobil**  
Toplam Elektrik Gücü (kW) : 8,1  
Kablo : 5x2,5 mm<sup>2</sup>  
3 x 32A Sigorta

**SPM-100 Mobil**  
Total Electrical Power (kW) : 8,1  
Cable : 5x2,5 mm<sup>2</sup>  
3 x 32A Fuse

**SPM-100 Mobil**  
Мощность (kW) : 8,1  
кабель : 5x2,5 mm<sup>2</sup>  
3 x 32A предохранитель

**SPM-160 Mobil- 200 Mobil**  
Toplam Elektrik Gücü (kW) : 10,6  
Kablo : 5x4 mm<sup>2</sup>  
3 x 32A Sigorta

**SPM-160 Mobil- 200 Mobil**  
Total Electrical Power (kW) : 10,6  
Cable : 5x4 mm<sup>2</sup>  
3 x 32A Fuse

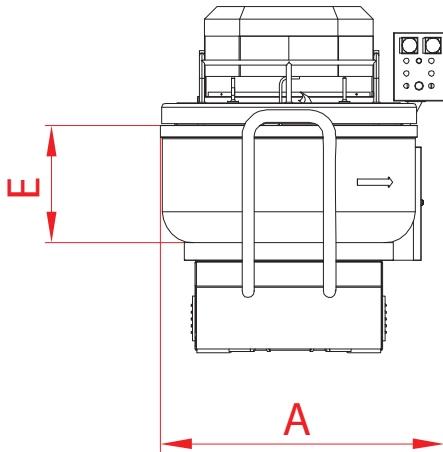
**SPM-160 Mobil- 200 Mobil**  
Мощность (kW) : 10,6  
кабель : 5x4 mm<sup>2</sup>  
3 x 32A предохранитель

**SPM-250 Mobil**  
Toplam Elektrik Gücü (kW) : 13,6  
Kablo : 5x4 mm<sup>2</sup>  
3 x 32A Sigorta

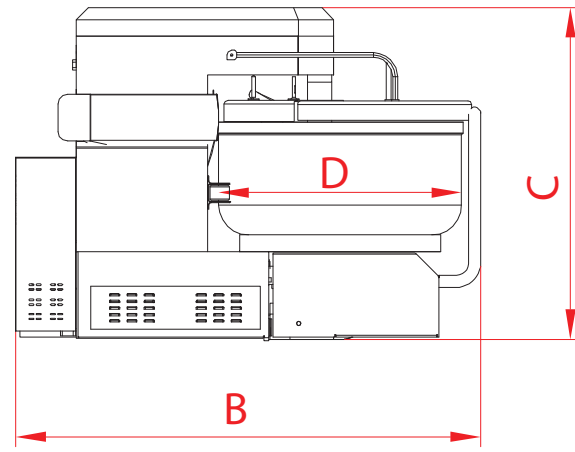
**SPM-250 Mobil**  
Total Electrical Power (kW) : 13,6  
Cable : 5x4 mm<sup>2</sup>  
3 x 32A Fuse

**SPM-250 Mobil**  
Мощность (kW) : 13,6  
кабель : 5x4 mm<sup>2</sup>  
3 x 32A предохранитель

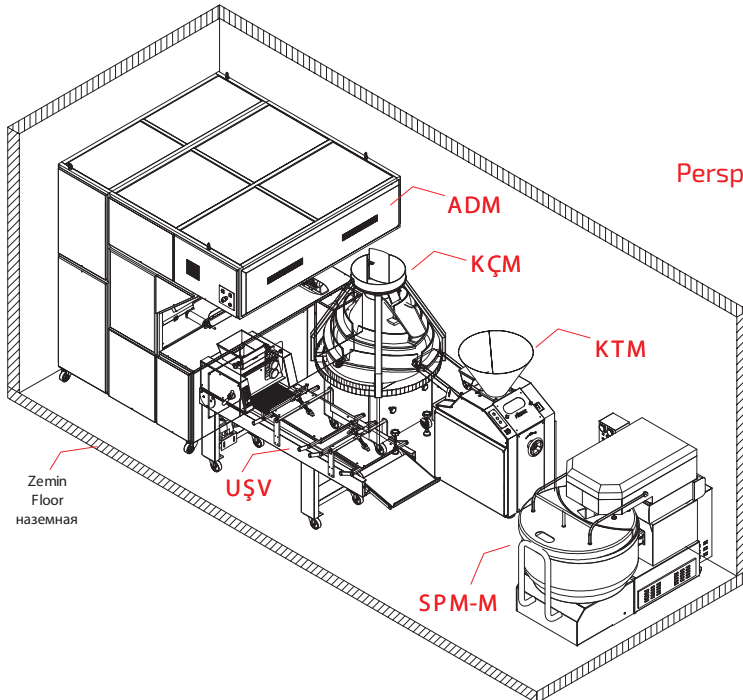
**Ön Görünüş - Front View - вид спереди**



**Sağ Yan Görünüş - Right Side View - право Вид сбоку**



**Perspektif Görünüş - Perspective View - Перспективный взгляд**



**Perspektif Görünüş - Perspective View - Перспективный взгляд**

