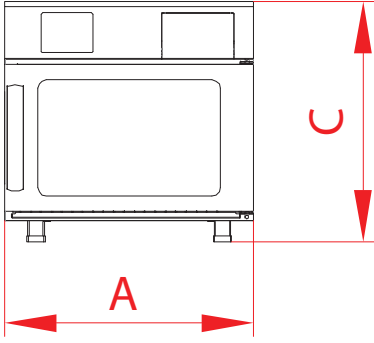


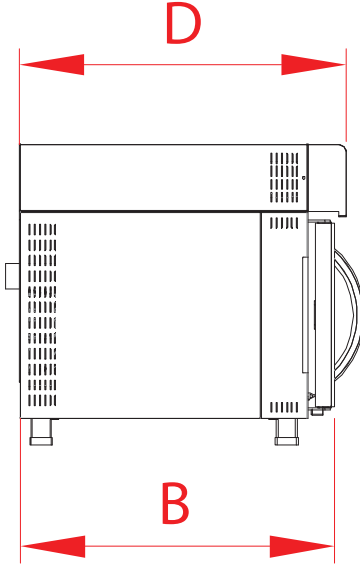
Ön Görünüş - Front View - вид спереди



Şebeke : 230 V 50 Hz
Elektrik gücü : 3,2 kW
Kablo :3 x 2,5 mm²
Elektrik Bağlantısı: 1 Adet 1P 16A Sigorta

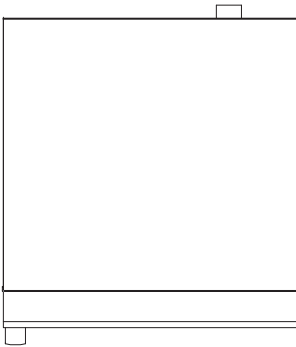
Network : 230 V 50 Hz
Electrical Power :3,2 kW
Cable :3 x 2,5 mm²
Electrical Connection : 1 Piece 1P 16A Fuse

Sol Yan Görünüş - Left Side View - слева Вид сбоку

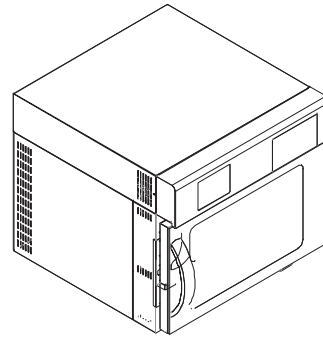


сеть : 230 V 50 Hz
Мощность (кВт) :3,2 kW
кабель :3 x 2,5 mm²
Электрическое подключение :
1 Piece 1P 16A

Üst Görünüş - Top View - Верхний вид



Perspektif Görünüş - Perspective View - Перспективный взгляд



FSET TRIAD